



POWER TEC[®]

ИНСТРУКЦИЯ ПО ЭКСПЛУАТАЦИИ (ПАСПОРТ)

ТЕПЛОВОЙ ГАЗОВОЙ ПУШКИ

POWER TEC GPL 30



Перед эксплуатацией обогревателя внимательно ознакомьтесь с **ИНСТРУКЦИЕЙ** и храните ее для последующего использования.

Предостережение: Во время использования обогревателя необходимо обеспечить хорошую вентиляцию, а также не приближаться к камере сгорания на расстояние меньше 2,5 м от камеры сгорания.



CE

PL

Содержание

Предостережение.....	3
Мероприятия по безопасному использованию установки.....	3
Внимание	3
Обратите внимание.....	3
Характеристика обогревателя.....	4
Описание.....	5
Габаритные размеры, мм.....	5
Технические характеристики:.....	6
Подготовка к эксплуатации.....	6
Работа.....	7
Защита от исчезновения пламени.....	8
Список частей.....	10
Проблемы и их решения.....	11
Условия гарантии	12

Предостережение

Для собственной безопасности и безопасности других необходимо действовать согласно инструкции.

Мероприятия по безопасному использованию установки

- не использовать обогреватель в случаях возможности появления легковоспламеняющихся субстанций, которые могут привести к взрыву, пожару.
- во время использования необходимо обеспечить хорошую вентиляцию. Пользоваться обогревателем лишь в хорошо проветриваемых помещениях. Помещение должно быть вентилируемое во время использования обогревателя как минимум 2 раза на час. Неполное сжигание может быть вызвано недостатком кислорода, что, в свою очередь, является причиной выделения чадного газа.

Внимание

- не использовать спреи вблизи обогревателя, который работает, это может быть причиной неконтролируемого пламени или взрыва.
- не использовать установки в запыленных местах (бумажная, деревянная пыль), есть угроза засасывания пыли и ее воспламенения, что может стать причиной пожара.
- не блокировать вьют воздуха или нагревательные части, потому что это может повлечь воспламенение.
- не модифицировать обогреватель - это может стать причиной пожара и опасности для жизни.
- не выставлять установки на дождь или снег, а также не использовать в помещениях с высокой влажностью. Перед ревизией вытянуть штепсельную вилку из розетки.

Обратите внимание

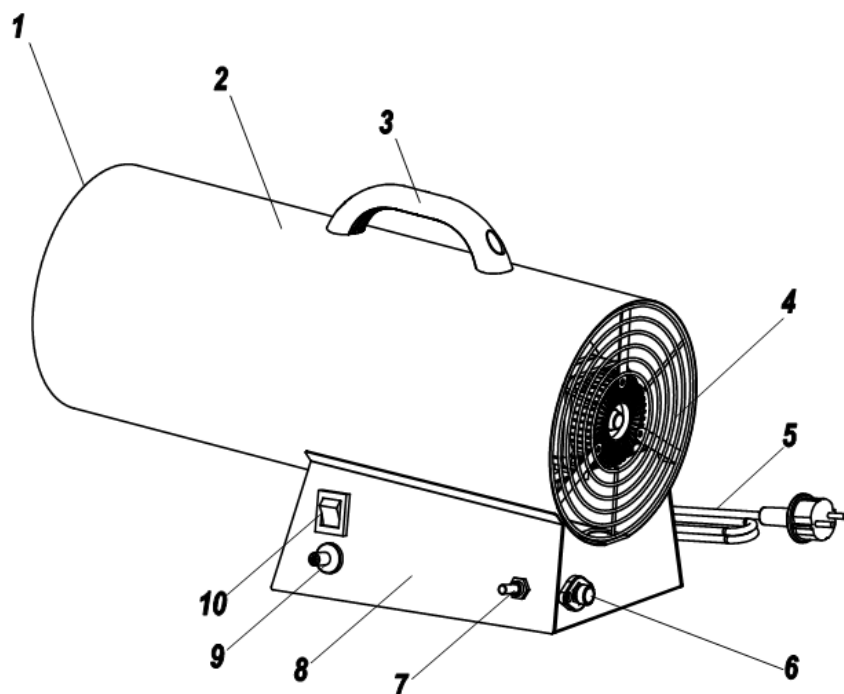
- для предотвращения пожара во время работы запрещено размещать близко установки предметы. Не размещайте легковоспламеняющиеся материалы вблизи обогревателя. Минимальное расстояние: спереди 2,5 м, сзади 2 м, сверху 2 м, сбоку 2 м.
- в процессе работы следите за нагревом пола – это может повлечь пожар.
- не доливайте горючее в процессе работы обогревателя. Убедитесь, что установка отключена от сети и нет пламени. Доливания горючего во время работы может повлечь пожар.
- перед запуском установки убедитесь, что параметры электрической сети отвечают рекомендованным в инструкции.

Характеристика обогревателя

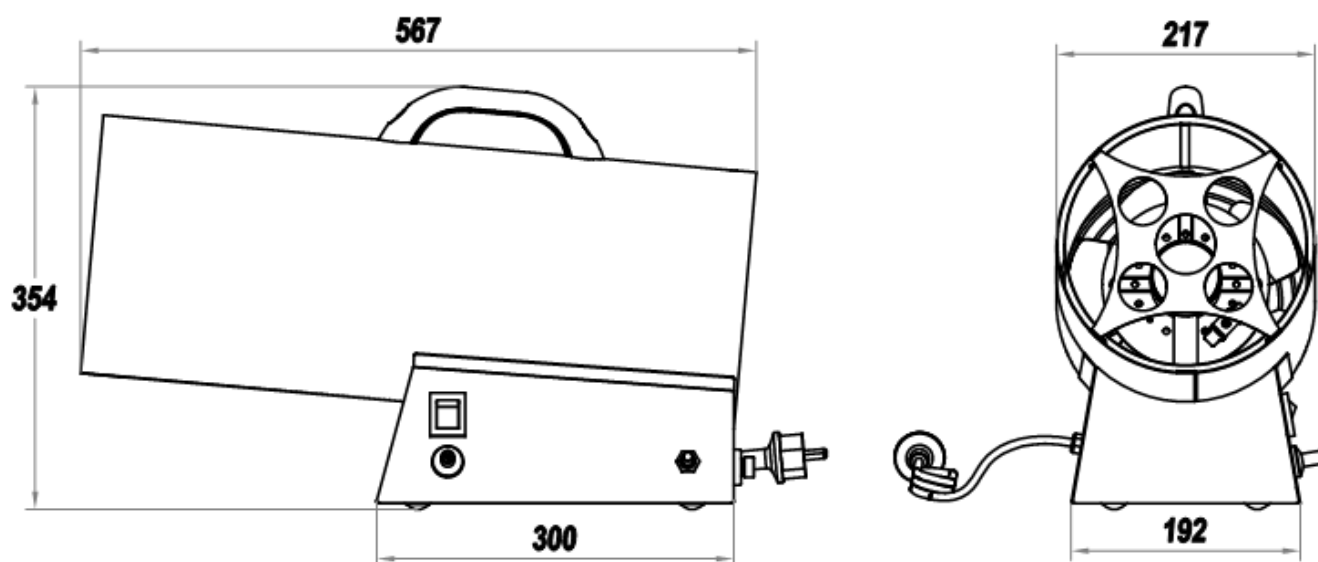
- газовый обогреватель оборудован вентилятором для увеличения воздушного потока и уровня кислорода для полного сжигания газа. Мобильный обогреватель является наилучшим решением проблемы обогрева в объектах, где есть необходимость быстрого и дешевого обогрева без специального монтажа. Благодаря открытой камере сгорания, обогреватель характеризуется высокими температурами дутья, что способствует быстрому нагреванию, а также уменьшению потребляемой мощности.
- обогреватель оборудован многофункциональным устройством с функцией автоматического выключения, контроля пламени и защиты, от нагрева. Три вида защиты предотвращают возможность утечки газа, отравлению чадным газом, а также опасности воспламенения, вызванной утечкой газа.
- в обогревателя предусмотрен клапан корректировки нормы газа для возможности регуляции мощности установки.

Описание

- 1) Передняя решетка-рассекатель
- 2) Корпус горелки
- 3) Пластиковая рукоятка
- 4) Задняя решетка
- 5) Электрический кабель
- 6) Винтовая муфта крепления газового шланга
- 7) Предохранитель
- 8) Корпус панели управления
- 9) Зажигатель
- 10) Выключатель



Габаритные размеры, мм



Технические характеристики:

Давление газа	Эл. сеть	Потребляемая мощность	Потребление газа	Мощность обогрева	Поток воздуха
0.7bar	230V 50Hz	70W	2.16 Kg/h	30KW	1000л/ч

Подготовка к эксплуатации

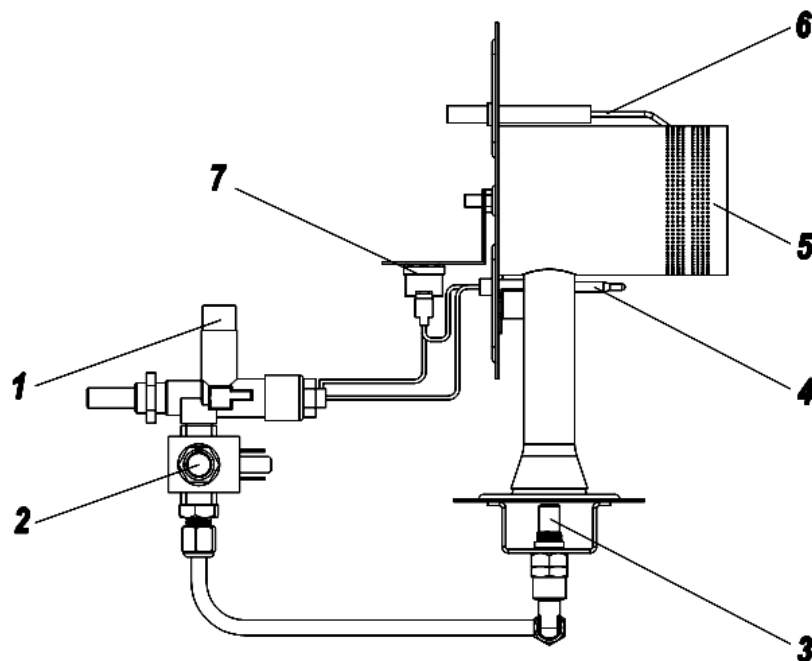
- 1) Подготовьте баллон с газом LPG, а также убедитесь, что давление газа составляет 1.5 bar. Подсоедините один конец (с клапаном регуляции давления) шланга к баллону, зажмите муфту соединителя, чтобы не было утечки газа. (Рис. 1)
- 2) Поставьте обогреватель на стойкую поверхность, выключите блокировку обогревателя подсоедините второй конец шлангу к установке, зажмите муфту, для предотвращения утечки газа. (Рис. 2)
- 3) Откройте пробку баллона, нажмите кнопку регулятора давления для заполнения шланга газом, перепроверьте отсутствие каких-либо повреждений на соединениях. (Рис. 3)
- 4) Поставьте регуляцию на максимум. (Рис. 4)
- 5) Убедитесь, что установка является правильно подсоединенной к баллону и выключатель находится в позиции “OFF”, штепсельная вилка подсоединена к розетке, включите переключатель в позицию “ON”. (Рис 5)
- 6) При стабильной работе вентилятора нажмите правой рукой алюминиевую кнопку защиты от исчезновения пламени и придержите ее 10 с, дальше левой рукой нажмите кнопку зажигателя для запала. Когда газ вспыхнет, удерживайте кнопку защиты еще 10 с, после этого пламя будет уже непрерывно. (Рис. 6)
- 7) Включите кнопку регуляции для регуляции длины пламени и мощности обогрева.
- 8) Повторите действия 3-7 в случае полного использования газа и подсоединения нового баллону.

Внимание: В случае 3 неудачных попыток запустить обогреватель при выполнении всех вышеперечисленных действий, запрещены последующие действия для запуска установки. В этом случае возникает опасность взрыва из-за высокой концентрации газа. Обратитесь к своему поставщику.

		
Подсоедините редуктор к газовому баллону	Подсоедините шланг к обогревателю	Откройте клапан баллону
		
Втисните регулятор давления	Включите выключатель в поз. “ON”	Воспламенение

Схема потока газа

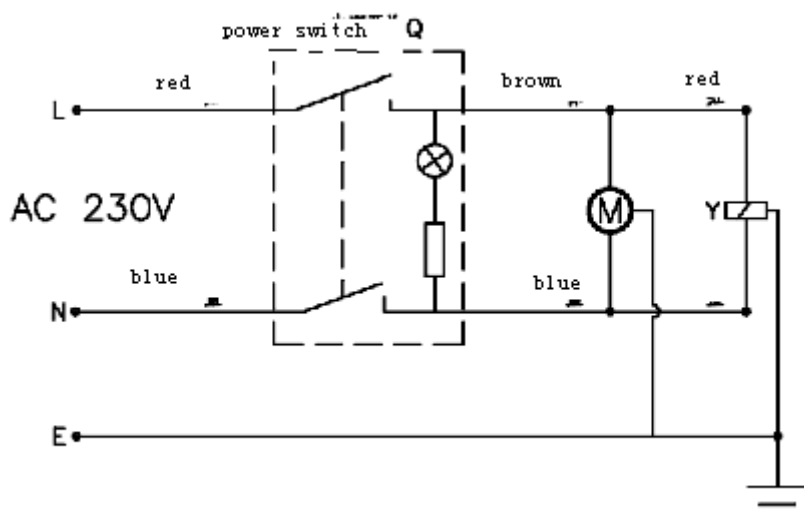
№	Название
1	Датчик пламени
2	Электромагнитный клапан
3	Газовое сопло
4	Термопара
5	Раструб горелки
6	Игла поджига
7	Термостат



Р бота

После присоединения к газовому баллону газ протекает через следующие элементы 1. газовый клапан 2. защиту от исчезновения пламени 3. электромагнитный клапан 4. клапан потребления газа. 5. газовое сопло 6. воспламенитель искрой высокого напряжения и пламени головки горелки 7. Плита перегрева нагревается благодаря повышению температуры 8. термостат активирует электрическую систему.

Электрическая схема



Двигатель, электромагнитный клапан

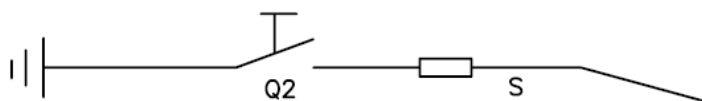
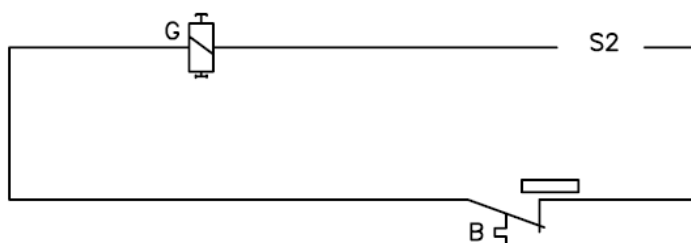
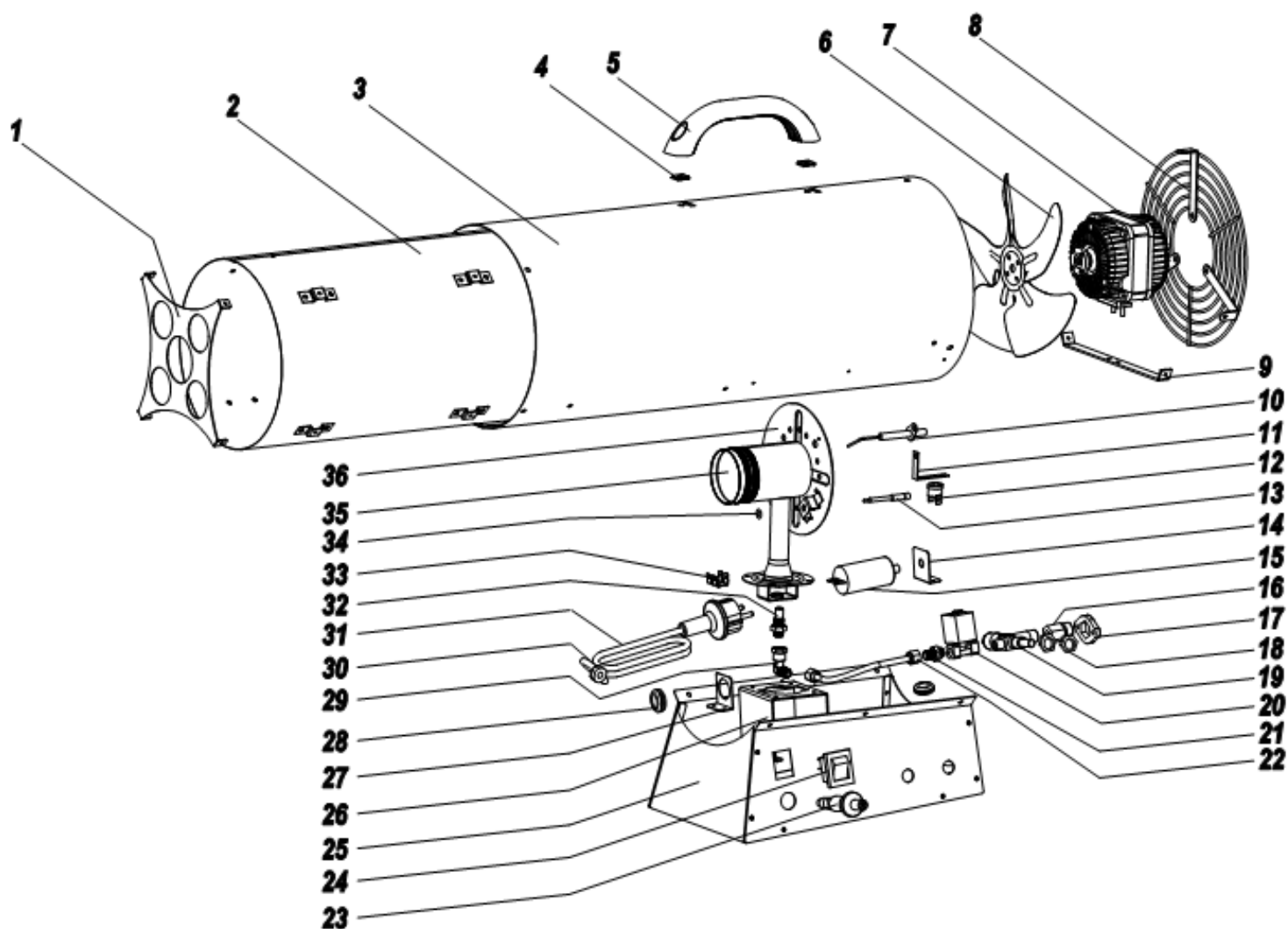


Схема зажигания



Защита от исчезновения пламени

- В термостат
- G интегральный электромагнитный клапан
- М двигатель вентилятора
- Q Выключатель
- Q2 Зажигатель
- S Электрод зажигания
- S2 термостат перегрева
- Y электромагнитный клапан



- 1-Передняя решетка;
- 2-Пластина, которая предотвращает нагревание корпуса;
- 3-Корпус;
- 4-Прокладка;
- 5-Пластиковая рукоятка;
- 6-Лопасты вентилятора $\varnothing 250$ 19° ;
- 7-Электродвигатель 105W 230V/50-60Hz IP44;
- 8-Задняя решетка;
- 9-Крепление двигателя;
- 10-Игла зажигания;
- 11-Крепление термостата;
- 12-Термостат 95°C ;
- 13-Термопара;
- 14-Крепление конденсатора;
- 15-Конденсатор;
- 16- ;
- 17- ;
- 18-Муфта для фиксации M12×P1.0;
- 19- ;
- 20-Электромагнитный клапан;
- 21- ;
- 22-Трубка медная;
- 23-Зажигатель;
- 24-Выключатель;
- 25-Корпус блока управления;
- 26- ;
- 27- ;
- 28- ;
- 29- ;
- 30- ;
- 31-Кабель электропитания;
- 32- ;
- 33- ;
- 34-Зажим термопары;
- 35- ;
- 36- ;

Проблемы и их решения

Проблема	Обогреватель не стартует	Отсутствующее пламя	Пламя погасает	Малая мощность обогрева	Решение
Отсутствие напряжение	●				Убедитесь, что обогреватель подсоединен к эл. сети
Низкое напряжение	●				Решите проблему низкого напряжения
Кнопка защиты от исчезновения пламени в не правильной позиции		●			Установите кнопку в нужной позиции
Отсутствие газа		●	●		Замените газовый клапан
Отсутствие напряжение	●		●		Запустите обогреватель после решения проблемы
Кнопка не была выставленной в максимальной позиции		●			Установите кнопку в максимальной позиции
Кнопка не выставлена в нужной позиции				●	Отрегулируйте кнопку
Использование термостата			●		Решите проблему после охлаждения обогревателя, дальше запустите обогревателя
Другое	●	●	●	●	Свяжитесь с сервисом

POWER TEC®

ГАРАНТИЙНАЯ КАРТА на тепловую пушку GPL15 □, GPL 30 □, GPL50 □

Компания «ViP» гарантирует исправную работу тепловой пушки в течение 12 месяцев с даты ее продажи. В рамках гарантийного периода производитель обязуется бесплатно устранять возникшие неисправности в течение 14 рабочих дней. Срок ремонта может быть увеличен, в случае необходимости получения запчастей из-за пределов РБ. За дату начала гарантийного ремонта считается дата доставки оборудования в сервис-центр, а за дату окончания ремонта дата возврата его клиенту.

Гарантия не распространяется в случае:

- Повреждения устройства ввиду неправильной его эксплуатации, хранения, обслуживания, использования некачественного газа или топлива;
- Механического повреждения устройства, а также повреждения вызванного самостоятельными ремонтами и внесением конструктивных изменений;
- Повреждения вызванного ударом молнии, наводнением, коррозией, перепадами напряжения в электрической сети;
- Повреждения двигателя, возникнувшего вследствие перегрузки или работы в электрической сети со слишком низким напряжением;
- Если гарантийную информацию или серийный номер каким-либо способом изменили, замазали, удалили или затёрли.

Гарантия также не распространяется на части, которые подлежат нормальному износу в процессе работы обогревателя, например: форсунки, фильтры, щетки электродвигателя

Гарантийная карта является действительной, если имеет подпись продавца и дату продажи, подтвержденную фирменной печатью торговой точки.

В случае необоснованного обращения в сервис для гарантийного ремонта, все расходы, с этим связанные, несет потребитель в полном объеме.

Рекламации вносятся в письменном виде и могут быть переданы по факсу.

В делах не урегулированных в гарантийной карте действуют правила ГК РБ.

Дата продажи

(день, месяц, год)

Печать пункта продажи

Подпись продавца