

МАШИНА ШЛИФОВАЛЬНАЯ УГЛОВАЯ
РУЧНАЯ ЭЛЕКТРИЧЕСКАЯ

МШУ6-14-125Э М, МШУ7-14-150Э М, МШУ8-14-125 М

Руководство по эксплуатации

Проверьте комплектность поставки машины шлифовальной угловой ручной электрической (далее машина) в соответствии с таблицей 2.

Требуйте при покупке машины проверку ее работы на холостом ходу.

Дата изготовления (месяц, год) машины нанесена перфорацией.

Иллюстрация и перечень сборочных единиц и деталей (КДСЕ) и перечень гарантийных сервисных центров размещены по адресу www.phiolent.com в разделе "Обслуживание и ремонт".



ВНИМАНИЕ! Ознакомьтесь со всеми указаниями мер безопасности и инструкциями. Несоблюдение указаний и инструкций может привести к поражению электрическим током, пожару и (или) серьезным повреждениям.

Сохраните все предупреждения и инструкции, чтобы можно было обращаться к ним в дальнейшем.

Инструкция по безопасности входит в настоящее руководство по эксплуатации – приложение А.

1 ОПИСАНИЕ И РАБОТА

1.1 Назначение изделия

1.1.1 Машина шлифовальная угловая ручная электрическая применяется для отрезных, шлифовальных и обдирочных работ по металлу, камню и бетону.

Машина имеет производственное и бытовое назначение.

Машину выпускают трех типов: МШУ6-14-125Э М, МШУ7-14-150Э М, МШУ8-14-125 М.


В машинах МШУ6-14-125Э М и МШУ7-14-150Э М имеется электронный блок, обеспечивающий плавный пуск электропривода и защиту машины от перегрузки.

Функциональные особенности машины МШУ8-14-125 М:

- обдирочные работы по бетону;
- черновая шлифовка известковой штукатурки, бетонных стяжек, песчаника, шероховатого бетона;
- шлифование тонкого слоя защитного покрытия из термопластика на бетоне, стяжке, стеклопластике;
- чистовая обработка гранита, искусственного камня, бетона;
- обработка сплошных кромок;
- очистка старых слоев краски;
- очистка бетонных поверхностей перед нанесением защитных покрытий.

Машины предназначены для работы с шлифовальными и отрезными кругами. Машина МШУ8-14-125 М предназначена также для работы с алмазными чашечными и шлифовальными кругами.

Машина предназначена для работы в условиях умеренного климата при температуре от минус 15 до плюс 40°C, относительной влажности воздуха 75% при плюс 15 °С (среднегодовое значение) и отсутствия прямого воздействия атмосферных осадков и чрезмерной запыленности воздуха.

1.1.2 Знак  в маркировке означает наличие в машине двойной изоляции (класс II ДСТУ ІЕС 60745-1:2010), заземлять машину при работе не требуется.

На корпусе редуктора нанесена стрелка, указывающая направление вращения шпинделя.

1.2 Технические характеристики (свойства)

Технические характеристики (свойства) приведены в таблице 1.

Таблица 1

Наименование характеристики (свойства)	Норма		
	МШУ6-14-125Э М	МШУ7-14-150Э М	МШУ8-14-125 М
Номинальное напряжение, В	220	220	220
Номинальная частота, Гц	50	50	50
Номинальная потребляемая мощность, Вт	1400	1400	1400
Максимальный диаметр круга, мм	125	150	125
Частота вращения шпинделя с установленным кругом на холостом ходу, мин ⁻¹	7900±800	7900±800	9600±1000
Режим работы по ГОСТ 183-74	S1 (продолжительный)	S1 (продолжительный)	S1 (продолжительный)
Класс машины по ДСТУ ІЕС 60745-1:2010	ІІ	ІІ	ІІ
Корректированный уровень звуковой мощности, дБА, не более	96	96	96
Полное среднеквадратичное значение виброускорения, м/с ² , не более	3,5	3,5	3,5
Статическая сила нажатия, Н, не более	50	50	05
Масса (без шнура питания и принадлежностей), кг	2,8	2,8	2,8
Габаритные размеры (без шнура питания), мм	410×230×122	410×250×122	410×232×122
Примечание – Значение номинальной потребляемой мощности машины относится к работе машины при температуре окружающей среды (20±5) ⁰ С и номинальных величинах напряжения и частоты.			

1.3 Комплектность

Комплект поставки приведен в таблице 2.

Таблица 2

Наименование изделия, эксплуатационного документа	Количество, шт		Примечание
	МШУ6-14-125Э М, МШУ7-14-150Э М	МШУ8-14-125 М	
Машина шлифовальная угло- вая ручная электрическая МШУ6-14-125Э М МШУ7-14-150Э М МШУ8-14-125 М	1	1	_____
Кожух	1	1	
Ручка	1	1	
Ручка	—	1	
Ключ	1	1	
Коробка	1	1	
Руководство по эксплуатации	1	1	
Примечание – В графе “Примечание” индексом “V” отмечен тип машины, входящей в комплект			

1.4 Устройство и работа

Устройство машины показано на рисунке 1.

Передача вращения от электропривода 3 к шпинделю 14 осуществляется через редуктор 1. На шпинделе устанавливается круг 16 и крепится гайкой 15.

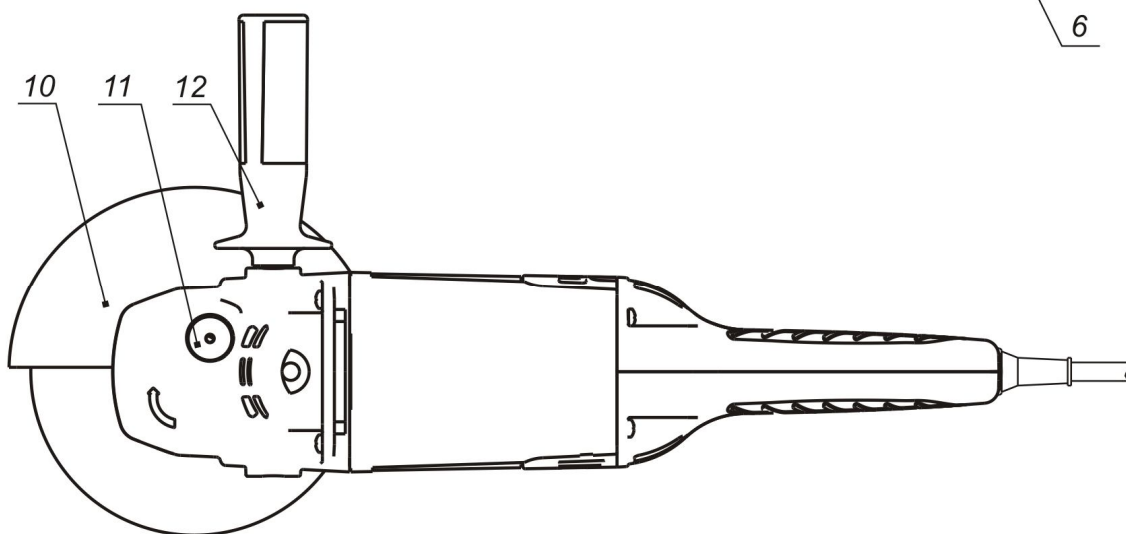
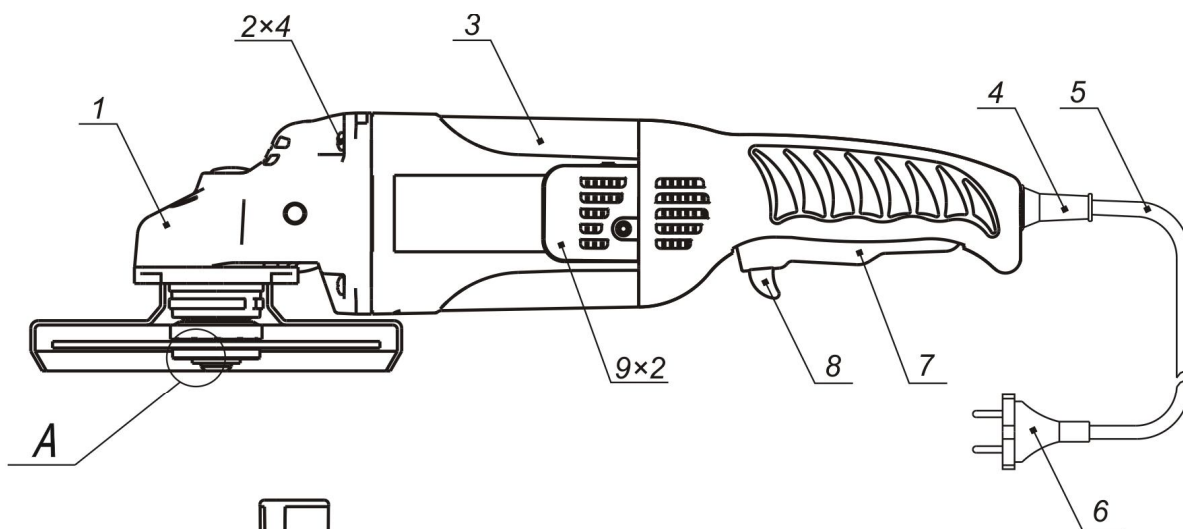
Кожух 10 предназначен для защиты работающего с машиной от летящих искр, продуктов износа круга. В машине МШУ8-14-125 М кожух имеет патрубок 18 для подключения пылесоса.

Крышки 9 обеспечивают доступ к щеткам машины.

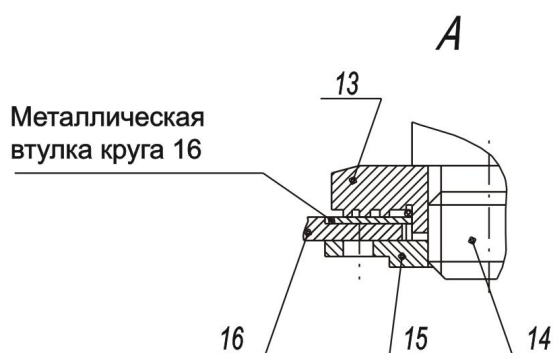
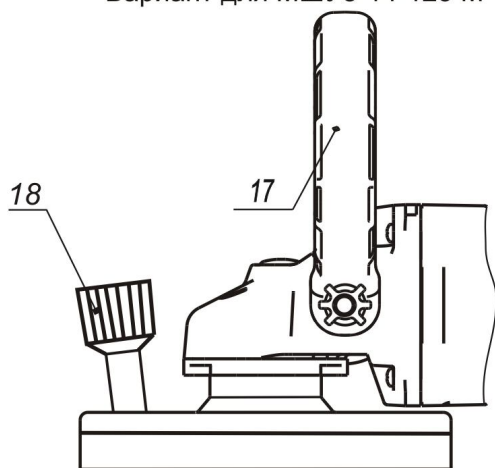
Ручка 12 для удобства в работе может быть установлена в одном из трех положений – правом, левом или верхнем.

На корпусе редуктора 1 имеется кнопка 11 для фиксации шпинделя, позволяющая производить смену круга без применения второго ключа.

В машинах МШУ6-14-125Э М и МШУ7-14-150Э М имеется электронный блок, осуществляющий плавный пуск электродвигателя и отключение машин без самовозврата при непрерывном протекании в течение 3 с через них тока ($8,4 \pm 0,4$) А.



Вариант для МШУ8-14-125 М



1 - редуктор; 2 - винт; 3 - электропривод; 4 - защитная втулка; 5 - шнур питания; 6 - вилка; 7 - выключатель; 8 - клавиша блокировки выключателя; 9 - крышка; 10 - кожух; 11 - кнопка; 12 - ручка; 13 - диск; 14 - шпindelь; 15 - гайка; 16 - круг; 17 - ручка (для МШУ8-14-125 М); 18 - патрубок (для МШУ8-14-125 М)

Рисунок 1

2 ИСПОЛЬЗОВАНИЕ ПО НАЗНАЧЕНИЮ

2.1 Подготовка машины к использованию

2.1.1 Перед началом работы производить:

- проверку комплектности и надежности крепления деталей;
- внешний осмотр, при этом проверить исправность шнура питания 5, его защитной втулки 4 и штепсельной вилки 6, целостность корпусов электропривода и редуктора, а также ручек;
- проверку четкости работы выключателя 7;
- проверку работы машины на холостом ходу.

Соблюдать осторожность при установке круга 16, а также при переносе машины с установленным кругом 16.

2.2 Использование по назначению

2.2.1 Установить на машине кожух 10 (для машин МШУ6-14-125Э М, МШУ7-14-150Э М). Установить ручку 12 в удобное положение.

Для использования машины МШУ8-14-125 М с отрезными или шлифовальными кругами установить кожух 10, входящий в комплект поставки. Для этого снять кожух с патрубком, установленный на машине, и ручку 17. Установить кожух 10. Ручку 12 поставить в удобное положение.

При установке или замене круга 16 шпиндель 14, гайку 15 и диск 13 необходимо очистить от загрязнений. Нажав на кнопку 11 и удерживая ее в нажатом состоянии, установить на шпиндель 14 круг **обязательно** металлической втулкой к диску 13 и закрепить его гайкой 15. При установке шлифовального круга толщиной 6 мм гайку 15 установить выступом к шлифовальному кругу. Неправильная установка круга приводит к поломке машины. После установки круга вместе со шпинделем должен свободно вращаться (не включая машину, проверить вращение круга рукой).

Если при включении машины круг вибрирует, заменить его.

2.2.2 Для удобства работы редуктор 1 можно повернуть относительно электропривода 3 на угол 90°, для чего выполнить следующее:

- вынуть вилку 6 из розетки;
- отвернуть четыре винта 2 и снять их;
- повернуть редуктор 1 на угол 90° в нужную сторону, **не извлекая его** из корпуса электропривода;
- винты 2 вставить обратно и закрепить редуктор 1 без перекоса;
- ручку 12 поставить в удобное положение.

Надежно закрепить обрабатываемый материал, используя зажимные устройства или тиски.

2.2.3 Включение машины всегда производить до приведения круга в контакт с обрабатываемым материалом.

При работе убедиться, что в зоне отлета искр нет легковоспламеняющихся материалов.


При отрезных работах не перекашивать круг в плоскости резания.

Следить, чтобы вентиляционные отверстия всегда были чистыми и открытыми.

Замену круга производить после его остывания.

2.3 Дополнительные указания мер безопасности

По окончании работы отключить машину от сети, снять круг. Очистить машину от загрязнений, протереть сухой салфеткой, хранить в условиях, указанных в разделе 6.

 **ВНИМАНИЕ!** РУКОВОДСТВОВАТЬСЯ СЛЕДУЮЩИМИ УКАЗАНИЯМИ:

- НЕ ПОЛЬЗУЙТЕСЬ КРУГАМИ, ИМЕЮЩИМИ РАБОЧУЮ СКОРОСТЬ МЕНЕЕ 80 М/С;

- НЕ ОБРАБАТЫВАЙТЕ ИЗДЕЛИЯ, СОДЕРЖАЩИЕ АСБЕСТ, АБРАЗИВНЫЕ И ВЯЗКИЕ МАТЕРИАЛЫ;

- НЕ РАБОТАЙТЕ С ПЕРЕГРУЗКОЙ, ХАРАКТЕРИЗУЮЩЕЙСЯ ЧРЕЗМЕРНЫМ Понижением ЧИСЛА ОБОРОТОВ ШПИНДЕЛЯ;

- ПРИ ОБРАБОТКЕ КАМНЯ, БЕТОНА РЕКОМЕНДУЕТСЯ ПРИМЕНЯТЬ ИНДИВИДУАЛЬНЫЕ СРЕДСТВА ЗАЩИТЫ ОТ ПЫЛИ.

ЗАПРЕЩАЕТСЯ ОБРАБАТЫВАТЬ ВЛАЖНЫЕ ПОВЕРХНОСТИ.

ЗАПРЕЩАЕТСЯ НАЖИМАТЬ КНОПКУ 11 НА РЕДУКТОРЕ ПРИ ВРАЩАЮЩЕМСЯ ШПИНДЕЛЕ.

При эксплуатации машины на стационарном рабочем месте оно должно быть оборудовано вытяжной вентиляцией и соответствовать ГОСТ 12.1.005-88.

Допустимое суммарное время работы в течение рабочего дня длительностью 8 ч без средств индивидуальной защиты от шума составляет 60 мин. Допустимое суммарное время непрерывного вибрационного воздействия – не более 120 мин и может быть произвольно распределено в течение рабочего дня длительностью 8 ч. Увеличение времени работы возможно при условии применения средств индивидуальной защиты от шума и вибрации.

3 ТЕХНИЧЕСКОЕ ОБСЛУЖИВАНИЕ

3.1 При проведении технического обслуживания машины соблюдайте меры безопасности, изложенные в 2.3 и приложении А.

3.2 Техническое обслуживание подразделяется на текущее и периодическое.

3.2.1 Текущее обслуживание

Текущее обслуживание производится потребителем.

В текущее обслуживание входит:

- очистка машины от загрязнения по окончании работы;
- подтяжка крепежных деталей (при необходимости).

3.2.2 Периодическое обслуживание

Периодическое обслуживание производится за счет потребителя после 75 ч наработки, в дальнейшем – после каждых 75 ч наработки или один раз в шесть месяцев и включает:

- проверку состояния коллектора якоря;
- осмотр и замену щеток (при необходимости);
- осмотр и замену смазки редуктора (при необходимости).

Замену щеток следует производить при их длине менее 8 мм. Выводные концы щеток не должны быть натянуты и должны обеспечивать свободное перемещение щеток в щеткодержателе при их износе в процессе эксплуатации.

После замены щеток включите машину на холостом ходу для приработки щеток не менее чем на 3 мин.

Смазку редуктора необходимо производить смесью, состоящей из 60-70 процентов (весовых) смазки ЛС-1П ТУ 38.УССР 201145-77 и 30-40 процентов (весовых) масла И-20А ГОСТ 20799-88, предварительно удалив старую смазку.

Периодическое обслуживание производится за счет потребителя в гарантийных сервисных центрах.

4 СРОК СЛУЖБЫ

4.1 Срок службы машины 6 лет.

Указанный срок службы действителен при соблюдении потребителем требований настоящего руководства по эксплуатации.

5 ГАРАНТИИ ИЗГОТОВИТЕЛЯ

5.1 Машина шлифовальная угловая ручная электрическая изготовлена в соответствии с требованиями технических условий ТУ У 29.4-14309586-027:2010 “Машины шлифовальные угловые ручные электрические”.

Изготовитель гарантирует соответствие машины требованиям указанных технических условий при условии соблюдения потребителем правил, изложенных в руководстве по эксплуатации.

5.2 Гарантийный срок эксплуатации машины два года от даты продажи через розничную торговую сеть при соблюдении потребителем правил эксплуатации и своевременного проведения технического обслуживания в течение гарантийного срока эксплуатации.

Гарантийный срок эксплуатации машины может быть увеличен до трех лет. Для этого необходимо зарегистрировать машину в ближайшем сервисном центре в течение 30 дней со дня покупки с отметкой в гарантийном талоне и в дальнейшем представлять на техническое обслуживание через каждые 3 месяца эксплуатации. Услуга платная. Отсутствие регистрации, нарушение сроков представления на периодическое техническое обслуживание оставляет за потребителем право на бесплатный гарантийный ремонт машины в течение 24 месяцев со дня приобретения.

После окончания гарантийного срока эксплуатации ремонт производится за счет потребителя.

В случае выявления недостатков (несоответствия требованиям нормативных документов) потребитель имеет право на защиту своих интересов в соответствии с требованиями Закона Украины "О защите прав потребителей" от 01.12.2005 г. №3161-IV (3161-15).

5.3 Гарантийный срок хранения машины 2,5 года от даты изготовления. Гарантийные обязательства изготовителя не действуют, если продавец продал потребителю машину, гарантийный срок хранения которой истек.

6 ТРАНСПОРТИРОВАНИЕ, ХРАНЕНИЕ И УТИЛИЗАЦИЯ

6.1 Условия транспортирования машины соответствует условиям хранения 3 по ГОСТ 15150-69.

6.2 Условия хранения машины – 1 по ГОСТ 15150-69.

Машина должна храниться в коробке, в отапливаемых и вентилируемых помещениях с кондиционированием воздуха, расположенных в любых макроклиматических районах при температуре от плюс 5 до плюс 40 °С и относительной влажности воздуха 75% при плюс 15 °С (среднегодовое значение).

6.3 Материалы, применяемые в машине, обеспечивают безопасную утилизацию.

ДЕКЛАРАЦИЯ О СООТВЕТСТВИИ


С полной ответственностью я заявляю, что настоящее изделие соответствует нижеследующим стандартам EN 60745-1:2009, EN 60745-2-3:2011, EN ISO 28927-1:2009, EN 55014-1:2006, EN 55014-2:1997, EN 61000-3-2:2006, EN 61000-3-3:2008 согласно положениям Директив 2006/42/ЕС, 2006/95/ЕС, 2004/108/ЕС и 2011/65/EU.

Председатель правления
ПАО "Завод "Фиолент"

А.С. Баталин

Приложение А
(обязательное)
ИНСТРУКЦИЯ ПО БЕЗОПАСНОСТИ
(для машин шлифовальных угловых ручных электрических)

Настоящая инструкция по безопасности распространяется на машины ручные электрические: лобзики (пилы маятниковые), пилы, рубанки, шуруповерты, перфораторы, краскораспылители, миксер-дрели, дрели-шуруповерты аккумуляторные, а также машины фрезерные, сверлильные, шлифовальные, выпускаемые ПАО "Завод "Фиолент".

 **ВНИМАНИЕ!** Прочтите все предупреждения и указания мер безопасности и все инструкции. Невыполнение предупреждений и инструкций может привести к поражению электрическим током, пожару и (или) серьезным повреждениям.

Сохраните все предупреждения и инструкции, для того чтобы можно было обращаться к ним в дальнейшем.

Термин "электрическая машина" используется для обозначения вашей машины с электрическим приводом, работающим от сети (снабженного шнуром), или машины с электрическим приводом, работающим от аккумуляторных батарей.

1) Безопасность рабочего места

а) Содержите рабочее место в чистоте и обеспечьте его хорошее освещение. Если рабочее место загромождено или плохо освещено, это может привести к несчастным случаям;

б) не следует эксплуатировать машину во взрывоопасной среде (например, в присутствии воспламеняющихся жидкостей, газов или пыли). Машины с электрическим приводом являются источником искр, которые могут привести к возгоранию пыли или паров;

в) не подпускайте детей или посторонних лиц к электрической машине в процессе ее работы. Отвлечение внимания может привести к потере контроля.

2) Электрическая безопасность

а) Штепсельные вилки электрических машин должны подходить под розетки. Никогда не изменяйте конструкцию штепсельной вилки каким-либо образом. Не используйте каких-либо переходников для машин с заземляющим проводом. Использование неизменных вилок и соответствующих розеток уменьшит риск поражения электрическим током;

б) не допускайте контакта тела с заземленными поверхностями, такими, как трубы, радиаторы, плиты и холодильники. Существует повышенный риск поражения электрическим током, если ваше тело заземлено;

в) не подвергайте электрическую машину воздействию дождя и не держите ее во влажных условиях. Вода, попадая в электрическую машину, увеличивает риск поражения электрическим током;

г) обращайтесь аккуратно со шнуром. Никогда не используйте шнур для переноса, перетаскивания электрической машины и вытаскивания вилки из розетки. Исключите воздействие на электрическую машину тепла, масла, острых кромок или движущихся частей. Поврежденные или скрученные шнуры увеличивают риск поражения электрическим током;

д) при эксплуатации электрической машины на открытом воздухе пользуйтесь удлинителем, пригодным для использования на открытом воздухе. Применение шнура, предназначенного для использования на открытом воздухе, уменьшает риск поражения электрическим током;

е) если нельзя избежать эксплуатации электрической машины во влажных условиях, используйте источник питания, снабженный устройством защитного отключения (УЗО). Использование УЗО уменьшает риск поражения электрическим током.

3) Личная безопасность

а) Будьте бдительны, следите за своими действиями и руководствуйтесь здравым смыслом при эксплуатации электрических машин. Не пользуйтесь электрическими машинами, если вы устали, находитесь под действием наркотических средств, алкоголя или лекарственных препаратов. Кратковременная потеря концентрации внимания при эксплуатации электрических машин может привести к серьезным повреждениям;

б) пользуйтесь индивидуальными защитными средствами. Всегда пользуйтесь средствами для защиты глаз. Защитные средства – такие, как маски, предохраняющие от пыли, обувь, предохраняющая от скольжения, каска или средства защиты ушей, используемые в соответствующих условиях, уменьшат опасность получения повреждений;

в) не допускайте случайного включения машин. Обеспечьте, чтобы выключатель находился в положении "Отключено" перед подключением к сети и (или) к аккумуляторной батарее и при подъеме и переноске электрической машины. Если при переноске электрической машины палец находится на выключателе или происходит подключение к

сети электрической машины, у которой выключатель находится в положении "Включено", это может привести к несчастному случаю;

г) **перед включением электрической машины удалите все регулировочные или гаечные ключи.** Ключ, оставленный во вращающейся части электрической машины, может привести к травмированию оператора;

д) **при работе не пытайтесь дотянуться до чего-либо, всегда сохраняйте устойчивое положение.** Это позволит обеспечить наилучший контроль над электрической машиной в экстремальных ситуациях;

е) **одевайтесь надлежащим образом. Не носите свободной одежды или ювелирных изделий. Не приближайте свои волосы, одежду и перчатки к движущимся частям электрической машины.** Свободная одежда, ювелирные изделия и длинные волосы могут попасть в движущиеся части;

ж) **если предусмотрены средства для подсоединения к оборудованию для отсоса и сбора пыли, обеспечьте их надлежащее присоединение и эксплуатацию.** Сбор пыли может уменьшить опасности, связанные с пылью.

4) Эксплуатация и уход за электрической машиной

а) **Не перегружайте электрическую машину. Используйте электрическую машину соответствующего назначения для выполнения необходимой вам работы.** Лучше и безопаснее выполнять с помощью электрической машины ту работу, на которую она рассчитана;

б) **не используйте электрическую машину, если ее выключатель неисправен (не включает или не выключает).** Любая электрическая машина, которая не может управляться с помощью выключателя, представляет опасность и подлежит ремонту;

в) **отсоедините вилку от источника питания и (или) аккумуляторную батарею от электрической машины перед выполнением каких-либо регулировок, заменой принадлежностей или помещением ее на хранение.** Подобные превентивные меры безопасности уменьшают риск случайного включения электрической машины;

г) **храните неработающую электрическую машину в месте, недоступном для детей, и не разрешайте лицам, не знакомым с электрической машиной или настоящей инструкцией, пользоваться электрической машиной.** Электрические машины представляют опасность в руках неквалифицированных пользователей;

д) **обеспечьте техническое обслуживание электрических машин. Проверьте электрическую машину на предмет правильности соединения и закрепления движущихся частей, поломки деталей и иных несоответствий, которые могут повлиять на работу. В случае неисправности отремонтируйте электрическую машину перед использованием. Часто несчастные случаи происходят из-за плохого обслуживания электрической машины;**

е) **храните режущие инструменты в заточенном и чистом состоянии. Режущие инструменты с острыми кромками, обслуживаемые надлежащим образом, реже заклинивают, ими легче управлять;**

ж) **используйте электрические машины, приспособления, инструмент и пр. в соответствии с настоящей инструкцией с учетом условий и характера выполняемой работы. Использование электрической машины для выполнения операций, на которые она не рассчитана, может создать опасную ситуацию.**

5) Обслуживание

а) **Ваша электрическая машина должна обслуживаться квалифицированным персоналом, использующим только оригинальные запасные части. Это обеспечит безопасность электрической машины.**

6) Указания мер безопасности для машин шлифовальных угловых

6.1) Предупреждения по безопасности, общие для шлифовальных и отрезных работ

а) **Данная ручная машина предназначена для применения в качестве шлифовальной и отрезной машины. Ознакомьтесь со всеми предупреждениями по безопасности, инструкциями, иллюстрациями и техническими характеристиками, предоставленными с данной ручной машиной. Невыполнение всех приведенных ниже указаний может привести к поражению электрическим током, пожару и (или) к тяжелому телесному повреждению;**

б) **Не производите данной ручной машиной такие работы, как шлифование шкуркой, зачистку и полирование. Производство работ, для которых ручная машина не предназначена, может создавать опасность и вызывать телесные повреждения;**

в) **Не пользуйтесь рабочим инструментом и другими вспомогательными устройствами, которые не предназначены специально для этой машины и не рекомендованы изготовителем машины. Одна толь-**

ко возможность их крепления к данной ручной машине не обеспечивает ее безопасную работу;

г) Номинальная частота рабочего инструмента, указанная на нем, не должна быть меньше частоты вращения, указанной на машине. При работе рабочим инструментом, вращающимся со скоростью большей, чем его номинальная частота вращения, может произойти его разрыв и разлет обломков;

д) Максимальный диаметр и толщина рабочего инструмента должны соответствовать функциональным возможностям машины. Несоразмерные рабочие инструменты не могут быть в достаточной мере ограждены и при работе могут приводить к потере управления машиной;

е) Размер посадочного отверстия оправок шлифовальных кругов, фланцев, тарельчатых шлифовальных дисков и иных вспомогательных устройств должен обеспечивать плотную, без зазоров, посадку на шпинделе ручной машины. Рабочий инструмент и устройства с посадочными отверстиями, установленные на шпинделе машины с зазором, будут несбалансированными, вызывать повышенную вибрацию и приводить к потере управления машиной при работе;

ж) Не применяйте поврежденный рабочий инструмент. Перед каждым использованием осматривайте рабочий инструмент, например, шлифовальные круги на предмет наличия сколов и трещин; тарельчатых шлифовальных дисков на наличие трещин, разрывов или чрезмерного износа; проволочную щетку – на предмет незакрепленных или надломанных проволок. После падения ручной машины или рабочего инструмента производите осмотр на наличие повреждений или установите новый рабочий инструмент. После осмотра и монтажа рабочего инструмента Вы и все находящиеся вблизи лица должны занять положение за пределами плоскости вращения рабочего инструмента, после чего включите ручную машину для работы на максимальной частоте вращения на холостом ходу в течение одной минуты. В большинстве случаев за время контроля происходит разрыв поврежденного рабочего инструмента;

з) Применяйте средства индивидуальной защиты. В зависимости от выполняемой работы пользуйтесь защитным лицевым щитком, закрытыми или открытыми защитными очками. По мере необходимости пользуйтесь пылезащитной маской, средствами защиты органов слуха, перчатками и защитным фартуком, способным задерживать мел-

кие абразивные частицы и частицы обрабатываемого материала. Средства защиты органов зрения должны быть способны задерживать разлетающиеся частицы, образующиеся при производстве различных работ. Пылезащитная маска или респиратор должны отфильтровывать частицы, образующиеся при производстве работ. Длительное воздействие шума высокого уровня может вызвать потерю слуха;

и) Не допускайте посторонних непосредственно близко к рабочей зоне. Любые лица, входящие в рабочую зону, должны носить средства индивидуальной защиты. Фрагменты объекта обработки или поломанного рабочего инструмента могут разлетаться и вызывать телесные повреждения в непосредственной близости от места производства работы;

к) Держите ручную машину только за изолированные поверхности рукояток при производстве работ, при которых рабочий инструмент может прикоснуться к скрытой проводке или к собственному кабелю машины. При прикосновении рабочего инструмента к находящемуся под напряжением проводу открытые металлические части ручной машины могут попасть под напряжение и вызвать поражение оператора электрическим током;

л) Располагайте кабель на расстоянии от вращающегося рабочего инструмента. При потере контроля над машиной кабель может быть разрезан или захвачен вращающимися частями, при этом кисти или руки могут быть притянуты в зону вращающегося инструмента;

м) Никогда не кладите ручную машину до полной остановки рабочего инструмента. Вращающийся рабочий инструмент может зацепиться за поверхность, и Вы можете не удержать машину в руках;

н) Не включайте ручную машину во время ее переноски. Случайное прикосновение к вращающемуся рабочему инструменту может захватить одежду и нанести Вам травму;

о) Регулярно производите очистку вентиляционных отверстий ручной машины. Вентилятор электродвигателя затягивает пыль внутрь корпуса, чрезмерное скопление металлизированной пыли может привести к опасности поражения электрическим током;

п) Не работайте ручной машиной рядом с воспламеняемыми материалами. Эти материалы могут воспламениться от искр, возникающих при работе абразивного инструмента;

р) **Не пользуйтесь рабочими инструментами, требующими применения охлаждающих жидкостей.** Применение воды или иных охлаждающих жидкостей может привести к поражению электрическим током.

6.2) **Дополнительные указания мер безопасности для всех видов работ**

Отскок и соответствующие предупреждения.

Отскок – это реакция машины на внезапное заедание или заклинивание вращающегося шлифовального круга, шлифовального тарельчатого диска, щетки или иного рабочего инструмента. Заклинивание вызывает резкое торможение вращающегося рабочего инструмента, что приводит к возникновению силы отдачи, действующей на ручную машину, направленной противоположно направлению вращения рабочего инструмента и приложенной в точке заклинивания.

Если, например, шлифовальный круг заклинен в объекте обработки, а кромка круга заглублена в поверхность материала, круг будет выжиматься из материала или отбрасываться. Круг может отскочить в сторону оператора или от него, в зависимости от направления движения круга в месте заклинивания. При этом может происходить разрыв шлифовальных кругов.

Отскок является результатом неправильного обращения с ручной машиной и (или) неправильного порядка или условий работы; его можно избежать, принимая приведенные ниже надлежащие меры предосторожности.

а) **Надежно удерживайте ручную машину, Ваше тело и руки должны находиться в состоянии готовности в любой момент погасить силу отдачи, возникающую при отскоке. Обязательно пользуйтесь дополнительной рукояткой, если она предусмотрена, что обеспечит Вашу готовность быстро скомпенсировать силу отдачи или реактивного момента при пуске.** При соблюдении мер предосторожности оператор может контролировать реактивный момент или силу отдачи при отскоке;

б) **Никогда не приближайте руку к вращающемуся рабочему инструменту.** При отскоке рабочий инструмент может повредить Вам руку;

в) **Не располагайтесь в зоне предполагаемого движения рабочего инструмента в случае отскока.** При отскоке рабочий инструмент отбрасывается в направлении, противоположном направлению вращения круга в месте заклинивания;

г) **Будьте особо осторожны при работе в углах, на острых кромках и т.п. Избегайте вибрации и заедания рабочего инструмента.** Углы,

острые кромки и вибрация рабочего инструмента могут приводить к заклиниванию, вызывать потерю управления или отскок;

д) **Не прикрепляйте пыльные цепи для резки древесины или пыльные диски.** Такой инструмент способен вызывать частые отскоки и потерю управления машиной.

6.3) Дополнительные указания мер безопасности для шлифовальных и отрезных работ.

Особые предупреждения по безопасности для шлифовальных и отрезных работ с использованием абразивного инструмента.

а) **Пользуйтесь только теми типами кругов, которые рекомендованы для данной ручной машины, и специальным защитным кожухом, предназначенным для выбранного типа круга.** Круги, для которых ручная машина не предназначена, не могут в достаточной степени ограждаться, и являются небезопасными;

б) **Защитный кожух должен быть надежно закреплен к ручной машине, обеспечивать максимальную безопасность таким образом, чтобы со стороны оператора была открыта как можно меньшая часть круга.** Защитный кожух обеспечивает защиту оператора от фрагментов круга при его разрыве, от случайного прикосновения к кругу и от искр, от которых может загореться одежда;

в) **Шлифовальные и отрезные круги должны применяться только для рекомендуемых работ. Например, не производите шлифование боковой стороной отрезного круга.** Отрезные круги не предназначены для шлифования, прикладываемые к этим кругам поперечные силы, могут разрушить круг;

г) **Всегда пользуйтесь неповрежденными фланцами для круга, имеющими соответствующий размер и форму для выбранного круга.** Фланцы, соответствующие шлифовальному или отрезному кругу, служат надежной опорой для него, снижая вероятность разрушения круга. Фланцы для отрезных работ могут отличаться от фланцев для шлифовальных;

д) **Не пользуйтесь изношенными кругами от ручных машин, рассчитанных на больший диаметр круга.** Круг, предназначенный для ручной машины с диаметром рабочего инструмента большего размера, не годится для ручной машины, рассчитанной на более высокие частоты вращения и меньшие диаметры кругов, вследствие чего может произойти его разрушение.

6.4) Дополнительные указания мер безопасности для отрезных работ

а) Не "задавливаете" отрезной круг и не прикладываете чрезмерное усилие подачи. Не делайте недопустимо глубокие резы. При прикладывании чрезмерного усилия подачи возрастает нагрузка и вероятность скручивания или заклинивания круга в прорези, а также увеличивается возможность отскока или разрыва круга;

б) Не стойте непосредственно перед или за вращающимся кругом. Когда круг во время работы вращается от вас, возможный отскок может отбросить на вас ручную машину вместе с вращающимся кругом;

в) Когда круг заклинивает или работа прекращается по любой другой причине, выключайте ручную машину и удерживайте ее неподвижно до тех пор, пока рабочий инструмент полностью не остановится. Во избежание возможного отскока не пытайтесь извлечь круг из разреза в обрабатываемом материале, пока он вращается. Установите причину заклинивания круга и примите меры по ее устранению;

г) Не возобновляйте работу, пока отрезной круг находится в объекте обработки. Дождитесь набора кругом полной частоты вращения, а затем осторожно введите его в полученный ранее разрез. При повторном пуске ручной машины с кругом, находящимся в разрезе, возможно заклинивание и выход круга из зоны реза или отскок;

д) Обеспечьте для плит или любых длинномерных объектов обработки надежную опору для сведения к минимуму опасности заклинивания круга и отскока машины. Длинномерные объекты обработки могут прогибаться под действием собственного веса. Необходимо устанавливать опоры под заготовку рядом с линией реза с обеих сторон круга и по краям объекта обработки;

е) Будьте особо осторожны при работе в нишах, имеющих в стенах, и в других затененных зонах. Выступающий вперед круг может перерезать газовые или водопроводные трубы, электропроводку или иные предметы, что может привести к отскоку машины.